



การไฟฟ้าส่วนภูมิภาค
PROVINCIAL ELECTRICITY AUTHORITY

วิทยุขอตัดไฟ

เลขที่ กต.คกข.(ปบ.) ๒๐๕๖/๒๕๖๒

วันที่ ๒๓ ธันวาคม ๒๕๖๒

ชื่อผู้รับ นายภัคพงษ์ วงษ์พันธุ์ท่า

ตำแหน่ง อ.ก.บ.บ.(ก.๓)

ชื่อผู้ส่ง นายมนตรี ชินชังจู

ตำแหน่ง ผจก.กฟฟ.โคกขาม

ด้วยการไฟฟ้า กฟฟ.โคกขาม จะขอตัดไฟเพื่อปฏิบัติงานในระบบจำหน่ายแรงสูง/สถานีไฟฟ้า ๑๑๕kv ตามแผนผัง
สังเขปแนบ จำนวน ๒ แผ่น ดังนี้

ที่	พีดเตอร์	วัน/เดือน/ปี	ตั้งแต่เวลา	ถึงเวลา	ลักษณะงานที่ปฏิบัติ และบริเวณที่ปฏิบัติงาน	จาก	ถึง	ผู้ควบคุมงาน
๑	สายส่ง 115 kv	๒๙ ธ.ค. ๖๒	๐๘.๓๐ น.	๑๗.๐๐ น.	บ.เอส เค บี แก๊สโซลีน ต้น ๑๑๕KV	SMC06YS-11	SMC06YS-12	นายวรวิทย์ เนื่องนอง โทร ๐๙๔-๔๙๔๗๓๓๔ นายจาตุรงค์ ๐๘๙-๒๖๓๒๗๖๗ พนักงานบริษัท

พื้นที่ที่มีผู้ใช้ไฟได้รับผลกระทบ(ไฟดับ) บริษัท เอส.เค.บี

ผู้ประสานงานการดับไฟ ชื่อ นายสรศาสตร์ สงวนพันธุ์ ตำแหน่ง ผ.บ.บ. โทร ๐๘๑-๙๔๑-๒๕๓๒

พื้นที่ ที่ขอตัดไฟปฏิบัติงานมีสายเคเบิลใยแก้วนำแสงของ กฟภ. (หากมีโอกาสชำรุด ผคส.กรส.(ก.๓) จะได้ตรวจสอบก่อนปฏิบัติงาน)

๑. มีสายเคเบิลใยแก้วนำแสง ๑.๑ มีโอกาสชำรุด ๑.๒ ไม่มีโอกาสชำรุด

๒. ไม่มีสายเคเบิลใยแก้วนำแสง

ลงชื่อ _____

(นายมนตรี ชินชังจู)

ตำแหน่ง ผจก. กฟฟ.โคกขาม

แผนกควบคุมการจ่ายไฟ (ผคฟ.) กฟภ.๓

เรียน อ.ก.บ.บ.(ก.๓)

ผคฟ. พิจารณาแล้วเห็นควร

อนุมัติให้ดับไฟตามคำขอชื่อ _____ พีดเตอร์ _____ จาก _____ ถึง _____
ในวันที่ _____ ตั้งแต่เวลา _____ น. ถึง _____ น. ตามใบสั่งทำสวิตซ์ซึ่งเลขที่ _____

อนุมัติให้ดับไฟตามคำขอชื่อ _____ พีดเตอร์ _____ จาก _____ ถึง _____
ในวันที่ _____ ตั้งแต่เวลา _____ น. ถึง _____ น. ตามใบสั่งทำสวิตซ์ซึ่งเลขที่ _____

พนักงานศูนย์ฯ นาย _____ ประสานงานการขอตัดไฟกับ _____

(_____)

สำหรับผู้อนุมัติ

ที่ ก.๓ ก.บ.บ.(คฟ.)

ขั้นตอนการสวิตซ์ซึ่ง _____ แผ่น

เรียน ผจก. _____

แผนผังแนบ _____ แผ่น

อ.ก.ว.ว.(ก.๓)

อนุมัติ และแจ้ง จป. เพื่อตรวจสอบความปลอดภัย,

ผจก. _____ (สถานี _____)

พร้อมทั้งลงข้อมูลแจ้งแผนดับไฟลงใน www.pea.co.th

เพื่อทราบ และจัดพนักงานเข้าปฏิบัติงานร่วมกับศูนย์

ผคฟ.๐๑-(rev.๐๒/๒๕๖๐)

นครปฐม ตั้งแต่เวลา _____ น.เป็นต้นไป จนกว่างานจะแล้วเสร็จ



SKB CREATIVE CO., LTD.

บริษัท เอส เค บี ครีเอทีฟ จำกัด

99/268 MOO 2 T.PANTAINORASINGHA AMPHUR MUANG SAMUTSAKORN

SAMUTSAKORN PROVINCE 74000

99/268 หมู่ที่ 2 ตำบลพันท้ายนรสิงห์ อำเภอเมืองสมุทรสาคร

จังหวัดสมุทรสาคร 74000

TEL: (034) 871801-3, (034) 871612 FAX: (034) 871800

วันที่ 16 ธันวาคม 2019

ทะเบียนรับ กฟฟ. โลกชาย
เลขที่ 6421
วันที่ 16 ธ.ค. 2562
เวลา 11:45:48

เรื่อง ขอดับไฟเพื่อทำการบำรุงรักษาสถานีไฟฟ้าย่อยประจำปี
เรียน ผู้อำนวยการ การไฟฟ้าส่วนภูมิภาคโลกชาย

เนื่องจากวันที่ 29 ธันวาคม 2019 บริษัท เอส เค บี ครีเอทีฟ จำกัด เลขที่ 99/268 หมู่ 2 ตำบลพันท้ายนรสิงห์ อำเภอเมือง จังหวัดสมุทรสาคร รหัสไปรษณีย์ 74000 รหัสการไฟฟ้า 104301 หมายเลขผู้ใช้ไฟฟ้า 9802 020021706899 รหัสเครื่องวัด 6000550484 ประเภทอัตรา 4212 แรงดัน 115 KV จะทำการบำรุงรักษา สถานีไฟฟ้า ตั้งแต่เวลา 08.30 – 17.00 น. โดยประมาณ เบอร์โทรศัพท์ติดต่อในช่วงระหว่างดำเนินการ 087-5082869 คุณวรชัย, 089-2632767 คุณจาตุรงค์

จึงแจ้งให้ทราบเพื่อดำเนินการในช่วงเวลาดังกล่าว

<input checked="" type="checkbox"/> รจก.(ท)	<input type="checkbox"/> ชจก.(ม)	<input type="checkbox"/> เพื่อทราบ	<input type="checkbox"/> เพื่อทราบ
<input type="checkbox"/> ผชน.9	<input type="checkbox"/> นบท.9	<input type="checkbox"/> เพื่อทราบและถือปฏิบัติต่อไป	
<input type="checkbox"/> ผบป.	<input checked="" type="checkbox"/> ผบป.	<input type="checkbox"/> เพื่อทราบและดำเนินการ	
<input type="checkbox"/> ผมด.	<input type="checkbox"/> ผบท.	ในส่วนที่เกี่ยวข้องต่อไป	
<input type="checkbox"/> ผนค.	<input type="checkbox"/> ผกส.		
<input type="checkbox"/> อื่นๆ.....	แจ้งทราบที่ 0705		

(นายอัสระพงษ์ ศรีสุข)
ผู้จัดการทั่วไปอาวุโส



นายชนนตรี ชินชงู
ผอ.กฟฟ.ลกช.
16 ธ.ค. 2562

เพ็ญทรวงแสงดีเพ็ญทรวง
17 ธ.ค. 62

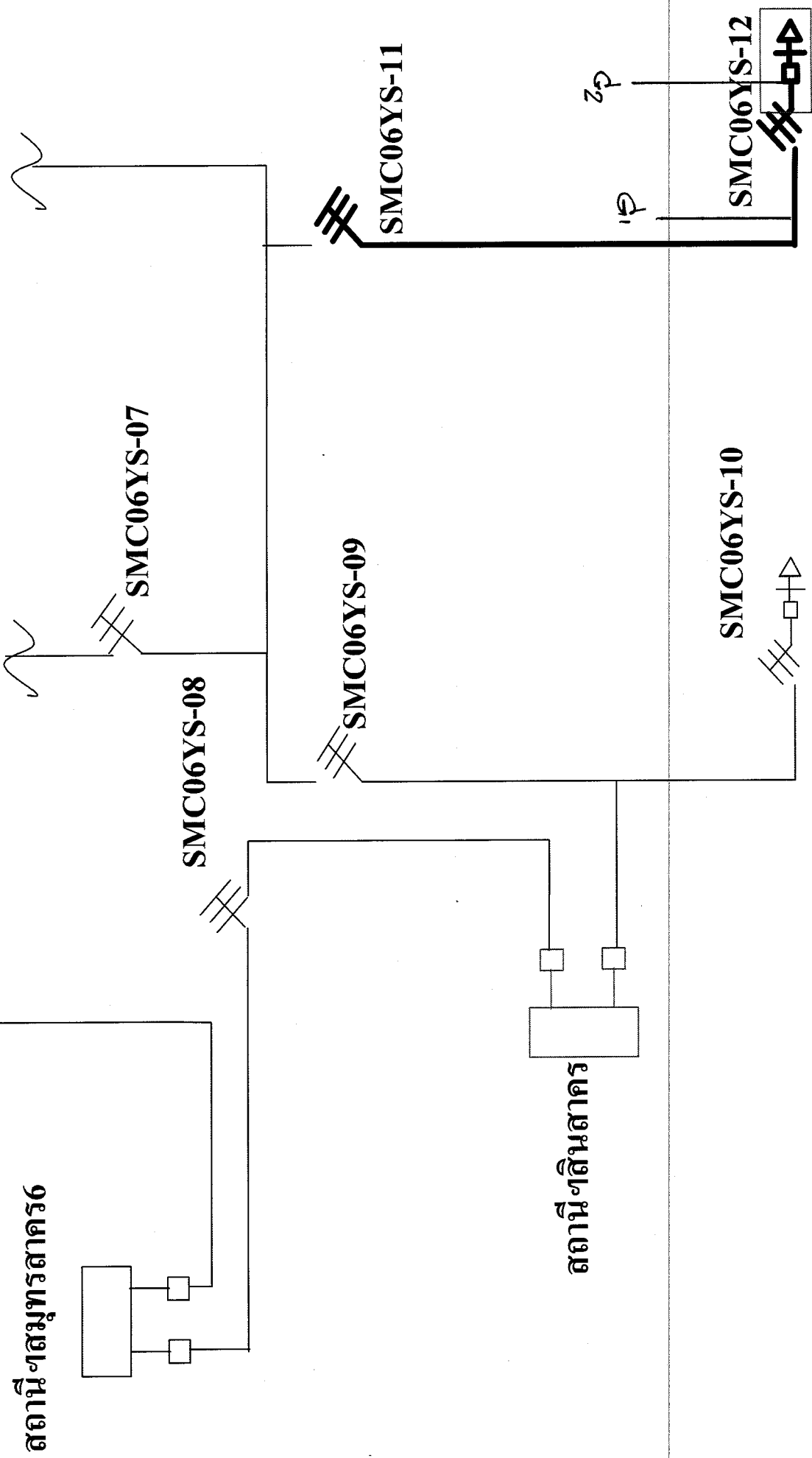
19/12/62

ส่งทางสารบรรณอิเล็กทรอนิกส์
วันที่ 16 ธ.ค. 2562

สถานีเอกชัย2

สถานีสมุทรสาคร6

สถานีสมุทรสาคร3



บ.เอเพ็กซ์ เซอร์คิต

บ.ชินโกเอเชีย

บริษัท ชินโก เอเชีย จำกัด
 500 ถนนวิภาวดีรังสิต แขวงสามเสนใน เขตพญาไท กรุงเทพมหานคร 10400
 โทร 02-561-1111 โทรสาร 02-561-1112